



Ideal til:
Dækservice
Landmænd / Maskinstationer
Maskinforretninger / -værksteder
Maskinproducenter / OEM
Dækforhandlere

Easy Gripper Loader

Gribe-
diameter
1.200 -
2.390 mm

Løfte-
kapacitet
1.200 kg

Spar tid
Forbedr
sikkerheden



Håndtering af AGRO og EM/OTR dæk og hjul med frontlæsser

- Sikkert og fast 3-punkts greb
- Forbedrer det ergonomiske arbejdsmiljø
- Håndtering og skift af dæk og hjul i ethvert terræn
- Let at justere dæk og hjul i forhold til nav og bolte
- Med flad top arm som standard til håndtering af begrænset afstand mellem dæk og skærm



Forbedrer sikkerhed og effektivitet

Easy Gripper Loader gør det sikkert og nemt at håndtere AGRO og EM/OTR dæk og hjul. Den fjerner behovet for tungt, manuelt arbejde som løft, træk og skub, og reducerer dermed risikoen for både arbejdsulykker og belastningsskader.

Easy Gripper Loader er et budgetvenligt alternativ til vores mere avancerede Easy Grippers - uden at gå på kompromis med hverken sikkerhed eller effektivitet.

Kapacitet

Easy Gripper Loader har en gribediameter på Ø1.200 - 2.390 mm og en løftekapacitet på 1.200 kg.



Mobil dækservice

Med Easy Gripper Loader monteret på en teleskoplæsser eller frontlæsser, kan en enkelt operatør skifte dæk og hjul - inde og ude - selv i ujævnt eller vanskeligt terræn.

Let montering/afmontering

±25° manuel rotation og bærekøretøjets tilt-funktion gør det let at justere dæk og hjul i forhold til nav og bolte.



Effektiv logistik

Easy Gripper Loader håndterer dæk og hjul både lodret og vandret, hvilket muliggør hurtig af- og pålæsning samt optimering af opbevaringsmuligheder.

Hurtigt til- og frakobling

Det er hurtigt at til- og frakoble Easy Gripper Loader fra bærekøretøjet.





Håndtering af dæk og hjul uanset terræn

Easy Gripper Loader er især velegnet til håndtering af dæk og hjul på ubefæstede arealer eller direkte ude i marken.

Udskiftelige gribearmssæt

Gribeamene leveres som standard i to forskellige sæt-størrelser, dækkende følgende gribediametre:

- 1.200 - 1.800 mm (kort gribearmssæt)
- 1.790 - 2.390 mm (langt gribearmssæt)

Et gribearmssæt leveres med flad toparm, som gør det muligt at gribe om et hjul, når der f.eks. er begrænset afstand mellem dæk og skærm.

Standard inkluderet

Easy Gripper Loader leveres som standard med hydraulisk styret gribefunktion, manuel $\pm 25^\circ$ rotation, et sæt gribearme med flad toparm i valgfri størrelse samt forberedt til montering på standard ISO/FEM/ITA klasse 2 gaffelmodul.

Ekstraudstyr/tilpasning

- Standard kvikskifte til JCB, Manitou, ... etc.
- Interface til montering på standard klasse 3 gaffelmodul
- Tilpasning efter forespørgsel

Fordele ved Easy Gripper Loader

- Sikkerhed & Ergonomi
- Effektiv og fleksibel dæk og hjul håndtering
- Effektiv Logistik
- Kompakt og budgetvenligt alternativ



Hurtig manuel justering af gribediameter



Hurtig manuel justering af gribediameter

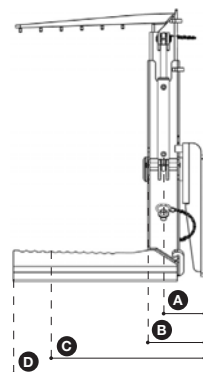
Tekniske specifikationer:

Vægt inkl. kort gribearmssæt:	230 kg
Vægt inkl. langt gribearmssæt:	250 kg
Løftekapacitet:	1.200 kg ved C fra B 500 mm
Hjuldiameter:	1.200 - 2.390 mm
Gribelængde:	600 mm

Tekniske krav:

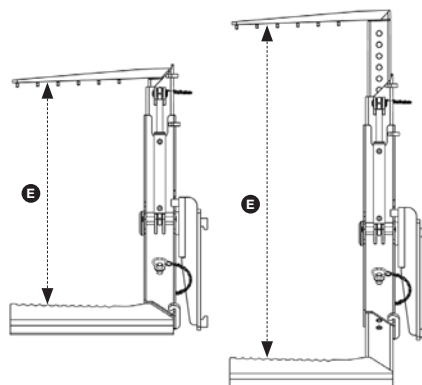
Ophæng:	Standard: Forberedt til ISO/FEM/ITA klasse 2 gaffelmodul Specifikt kvikskifte: Efter forespørgsel
Hydraulik forsyning:	En dobbeltvirkende hydraulisk kreds (A+B port)
Tryk min-max:	110 - 250 bar
Returtryk:	max. 10 bar (145 psi)
Flow:	max. 40 l/min.

- A** CoG Gripper = 160 mm
- B** Front Gripper = 250 mm
- C** CoG Last = 750 mm
- D** Længde = 840 mm)

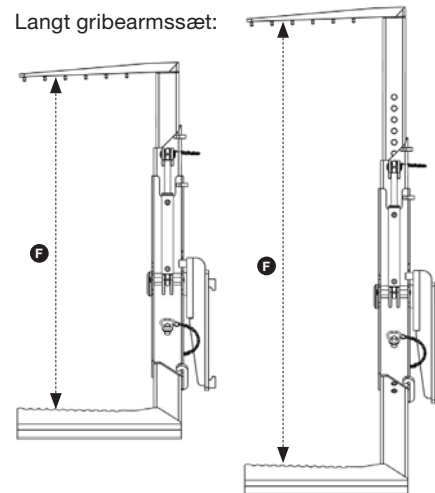


Udskiftelige gribearmssæt:

Kort gribearmssæt:



Langt gribearmssæt:



Gribediameter:

- E** 1.200 - 1.800 mm
- F** 1.790 - 2.390 mm

Autoriseret forhandler



+45 72 344 344
info@justeasytools.dk
www.justeasytools.com
VAT no.: DK33644809

Just Easy Tools ApS
Nybovej 33
7500 Holstebro
Danmark